



aerospace  
climate control  
electromechanical  
filtration  
**fluid & gas handling**  
hydraulics  
pneumatics  
process control  
sealing & shielding



## Serien Parker 7321B/ 7322B Wasser-Ventile

2/2 Wege-Hochleistungsmagnetventile mit  
Vorsteuerung für Wasser, Leichtöl und Dampf



ENGINEERING YOUR SUCCESS.

# Parker 7321B/7322B Wasserventil-Serie

Die Parker-Ventile 7321B/7322B 2/2 Wege mit Vorsteuerung sind die beste Lösung, wenn eine perfekte Steuerung für Medien wie Wasser, Dampf und Leichtöl benötigt wird.

Die Produkte der Serie 7321B/7322B sind Membranventile mit Vorsteuerung. Im Betrieb benötigen sie lediglich einen minimalen Differenzdruck.

Wasser ist die Grundlage des menschlichen Lebens. Die Wassersteuerung ermöglicht eine Vielzahl von menschlichen Aktivitäten wie Bewässerung oder Lebensmittelproduktion, Zucht, Wasserverteilung, Energieproduktion, Auto- und Werkzeugreinigung. Wasser ist das Grundelement vieler Einsatzbereiche wie Feuerbekämpfung, Haustechnik-Automation und Installation.

Auf der Grundlage der Magnetventil-Technologie zeichnet sich dieses Produkt durch hohen Volumenstrom, schnelle Reaktionszeit und überlegene Zuverlässigkeit sowie seine robuste und moderne Konstruktion aus.

Als Optionen sind eine mechanische Handbetätigung, die eine Betätigung des Ventils ohne Versorgungsspannung erlaubt, sowie eine Schließzeit-Regulierung zur Verhinderung von Wasserschlägen erhältlich.

Unsere Wasserventile 7321B/7322B können in Verbindung mit den meisten FCDE-Spulen (auch ATEX), Geräten mit geringem Energiebedarf und IP67-Magnetspulen zum Einsatz kommen.



## Die Entwicklung der Baureihe



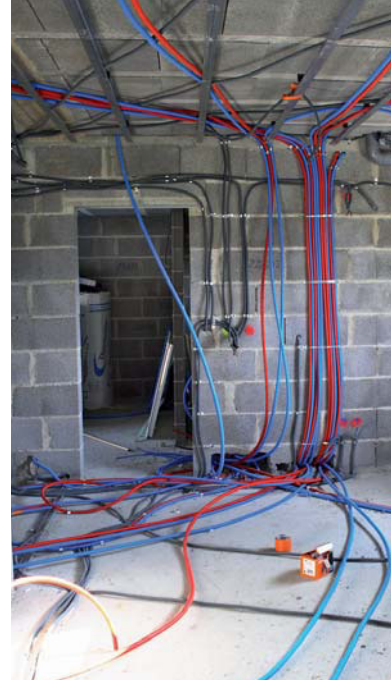
Das Römische  
Zeitalter



Das Parker-  
Zeitalter

# Einsatzbereiche

Dank der exzellenten Volumenstromleistung kann die Baureihe 7321B/7322B in vielen Bereichen mit hohen Volumenströmen und Medien wie Wasser, Heißwasser und Dampf verwendet werden. Beispiele für typische Einsatzbereiche: Installationsleitungen, Industrie-Waschmaschinen, Autowaschanlagen, Kühlung von Werkzeugmaschinen, Wasserdruckreiniger, Dampfkochtöpfe, Bewässerungssysteme etc...



# Vorteile

## Zu den wichtigsten Funktionen diese Produktes zählen:

- Beste Leistung bei minimalem und maximalem Differenzdruck
- Exklusive Membrankonstruktion im Sinne eines **hervorragenden Volumenstroms**, verglichen mit Ventilen des Mitwettbewerbs bei gleichen Abmessungen und flachem Membran-Design.
- **Eines der schnellsten Geräte** bei der elektrischen und hydraulischen Öffnungszeit
- Modulares Konzept: Bessere Vielseitigkeit dieses Produktes dank der Vielzahl der zur Verfügung stehenden Magnetspulen
- Robuste Konstruktion: Mechanischer Belastung ausgesetzte Bereiche wurden untersucht und verstärkt.
- Option zur manuellen Steuerung: Das Ventil kann einfach aktiviert werden, auch wenn keine Stromversorgung vorhanden ist.
- Für die Pilotsteuerung werden Materialien wie Edelstahl und besondere Dichtstoffe zur Verlängerung der Lebensdauer eingesetzt.
- Leichter Zugriff auf Verschleissteile zur einfachen und schnellen Wartung

# Vorstellung der Parker-Serien 7321B/ 7322B Wasser-Ventile

## Allgemeine Beschreibung

---

Die Produkte der Parker-Serie 7321B/7322B sind Membran-Magnetventile mit Vorsteuerung. Im Betrieb benötigen sie lediglich einen minimalen Differenzdruck.

Diese Baureihe ist in den Varianten Normal Geschlossen (NC) und Normal Offen (NO) lieferbar: Das Modell 7321B ist normal geschlossen (wenn kein Impuls vorliegt), während das Modell 7322B normal offen ist (wenn kein Impuls vorliegt).

## Materialdaten

---

|                           |   |                    |                                    |
|---------------------------|---|--------------------|------------------------------------|
| <b>Ventilkörper:</b>      | CW617N UNI EN 12165:98<br>Geschmiedetes Messing | <b>Feder:</b>      | Edelstahl AISI 302                 |
| <b>Ankerführungsrohr:</b> | Edelstahl AISI 304                              | <b>Dichtungen:</b> | NBR (Buna N) - EPDM<br>FKM (Viton) |
| <b>Magnetanker:</b>       | Edelstahl AISI 430F                             | <b>Blending:</b>   | Kupfer                             |

## Einbau

---

Die Ventile können in jeder beliebigen Position eingebaut werden. Es empfiehlt sich jedoch, sie mit der Spule in vertikaler Stellung über dem Körper einzubauen.

## Zulässige Medien

---

Diese Ventile wurden mit der Zielsetzung der optimalen Leistung in Verbindung mit Wasser, Dampf und Leichtöl (bis zu 2 °E) entwickelt. Daher können sie nicht mit Gasen oder Luft eingesetzt werden.

Wir empfehlen die Verwendung vom Dichtwerkstoff NBR für Anwendungen in der Haustechnik (Höchsttemp. 90 °C), die FKM-Version für Wasser/Leichtöl bis zu 140 °C und die EPDM-Version für Heißwasser und Dampf (bis zu 140 °C).

## Magnetspulen

---

Für die Baureihe 7321B/7322B steht ein umfangreiches Angebot an Magnetspulen zur Verfügung. Das gesamte Programm an Magnetspulen wird auf den Seiten 18 bis 21 vorgestellt.

Wenn Sie die Kompatibilität der Baureihe 7321B/7322B mit anderen Baureihen vergleichen möchten, die nicht in diesem Katalog nicht enthalten sind, wenden Sie sich bitte an das Werk.

Lesen Sie bitte auch den Abschnitt „Bestellschlüssel“ auf Seite 22, damit Sie das richtig konfigurierte Produkt auswählen, dass Ihren Einsatzbedingungen entspricht.

# Verfügbare Optionen

## Handbetätigung

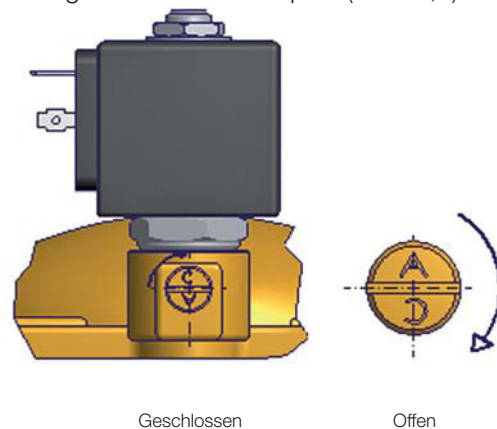
Die Parker-Baureihe 7321B (nur NC-Version) kann mit mechanischen Handbetätigung bestellt werden. Eine Handbetätigung wird zur Betätigung des Ventils ohne Anschluss der Spule benötigt.

**Die Handbetätigung besteht aus einer Schlitzschraube für einen Schraubendreher und hat zwei mögliche Stellungen:**

**Geschlossen:** Der Buchstabe C befindet sich in oberer Stellung des Schraubenkopfes (Abb. 1,2).

**Offen:** Der Buchstabe A befindet sich in oberer Stellung des Schraubenkopfes (Abb. 1,2).

In geschlossener Stellung arbeitet das Ventil normal, wenn die Spule mit Strom versorgt bzw. der Strom abgeschaltet wird. Manuelle Funktion und Drosselung sind Standard bei den Versionen 2 1/2" und 3".



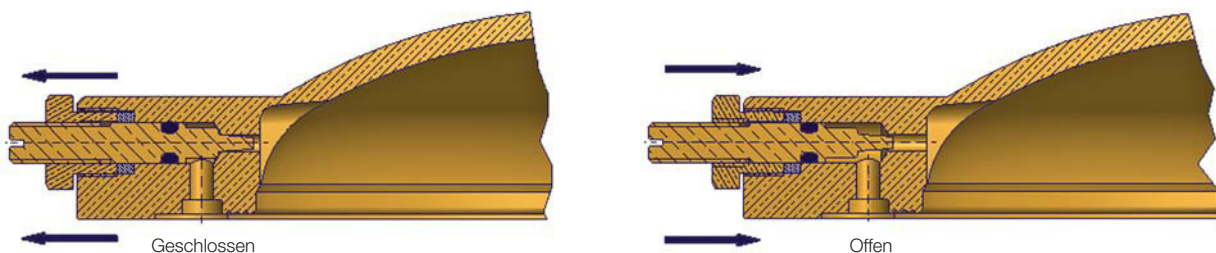
## Drosselung (Reduzierung des Wasserschlageffektes)

Die Parker-Baureihe 7321B (nur NC-Version) kann mit Drosselung bestellt werden. Die Schließdauer bestimmter Modelle kann mit der Stellschraube geändert werden. Diese dient als Drossel bei der Vorsteuerung des Ventils und verlangsamt die Schließgeschwindigkeit. So wird der Wasserschlageffekt reduziert.

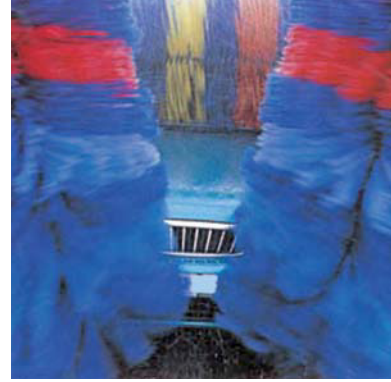
**Folgender Regelbereich steht zur Verfügung:**

**Schraube ganz offen:** Maximale Schließgeschwindigkeit

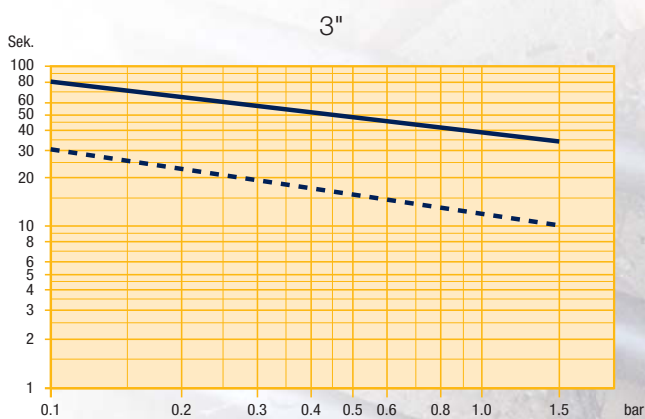
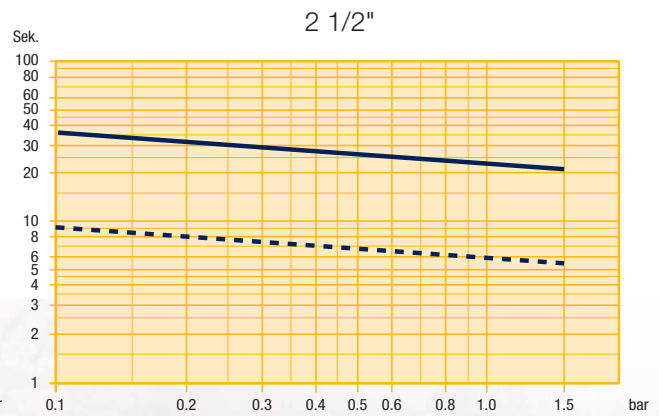
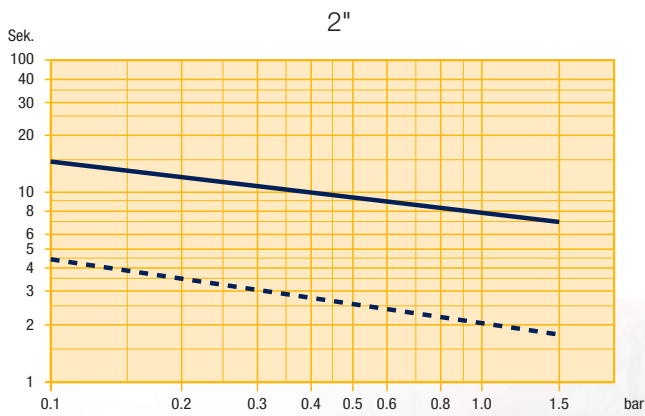
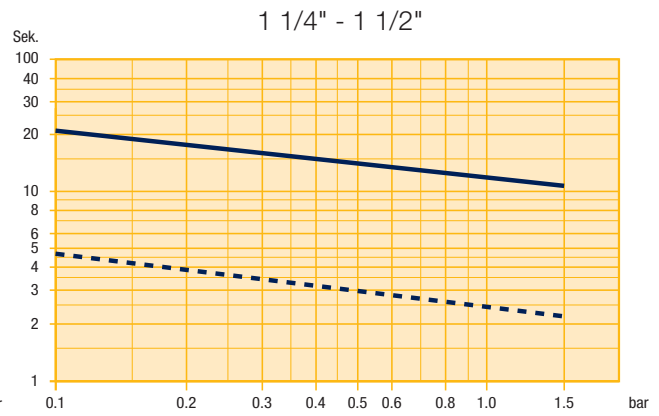
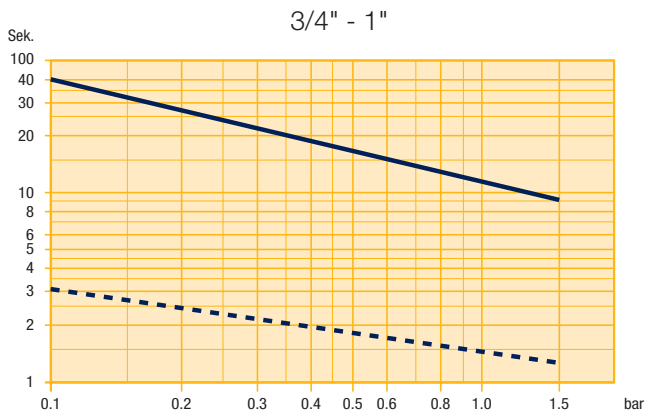
**Schraube ganz geschlossen:** Ventil immer offen



Einzelheiten zur Schließ-Geschwindigkeit mit Drosselung siehe auch Abbildungen auf Seite 6 dieses Katalogs.



## Diagramme der Schließzeiten



- Kurve 1:** Schließzeit bei um eine halbe Umdrehung geöffneter Stellschraube
- - - Kurve 2:** Schließzeit bei völlig geöffneter Stellschraube

# Produktverfügbarkeit

## Magnetventil 7321B/7322B

Für diese Gruppe von Magnetventilen steht eine Vielzahl an Konfigurationen zur Verfügung: Anschlussgrößen von 3/8" bis 3" in Messing, mit BSPP-Anschlussgewinde oder mit NPT-Anschluss, außerdem stellen zahlreiche Dichtungs- und Membran-Werkstoffen sicher, dass für die meisten Einsatzbereiche ein Standardventil zur Verfügung steht.

In der nachstehenden Tabelle ist eine Erklärung des Bestellnummern-Systems für die Wasserventile der Baureihe 7321B/7322B enthalten.

| Beschreibung |   |   |   |     |   |   | Referenz |                           |                            |
|--------------|---|---|---|-----|---|---|----------|---------------------------|----------------------------|
| 7            | 3 | 2 | 1 | B   | A | N | x        | x                         |                            |
| 7            |   |   |   |     |   |   |          | 7.000 Baureihe            |                            |
|              | 3 |   |   |     |   |   |          | Vorgesteuerte Ventile     |                            |
|              | 2 |   |   |     |   |   |          | Zwangsanhebungs-Ventile   |                            |
|              | 1 |   |   |     |   |   |          | Direkt gesteuerte Ventile |                            |
|              |   | 2 |   |     |   |   |          | 2/2-Wege                  |                            |
|              |   |   | 2 |     |   |   |          | Normal offen              |                            |
|              |   |   | 1 |     |   |   |          | Normal geschlossen        |                            |
|              |   |   |   | A   |   |   |          | Ventil-Familie            |                            |
|              |   |   |   | B   |   |   |          |                           |                            |
|              |   |   |   | C   |   |   |          |                           |                            |
|              |   |   |   | ... |   |   |          |                           |                            |
|              |   |   |   |     | I |   |          | 3/8"                      |                            |
|              |   |   |   |     | A |   |          | 1/2"                      |                            |
|              |   |   |   |     | C |   |          | 3/4"                      |                            |
|              |   |   |   |     | D |   |          | 1"                        |                            |
|              |   |   |   |     | E |   |          | 1 1/4"                    |                            |
|              |   |   |   |     | F |   |          | 1 1/2"                    |                            |
|              |   |   |   |     | G |   |          | 2"                        |                            |
|              |   |   |   |     | L |   |          | 2 1/2"                    |                            |
|              |   |   |   |     | M |   |          | 3"                        |                            |
|              |   |   |   |     |   | N |          | NBR                       |                            |
|              |   |   |   |     |   | V |          | FKM                       |                            |
|              |   |   |   |     |   | H |          | EPDM                      |                            |
|              |   |   |   |     |   |   | 0        | 0                         | Standardausführung         |
|              |   |   |   |     |   |   | 0        | 1                         | Mech. Handbetätigung (MO)  |
|              |   |   |   |     |   |   | 0        | 2                         | Drosselung + MO            |
|              |   |   |   |     |   |   | 0        | 6                         | Drosselung                 |
|              |   |   |   |     |   |   | 9        | 0                         | NPT                        |
|              |   |   |   |     |   |   | 9        | 1                         | NPT - Mech. Handbetätigung |
|              |   |   |   |     |   |   | 9        | 2                         | NPT - Drosselung + MO      |
|              |   |   |   |     | S | x | x        | x                         | Sonderausführungen         |

### Hinweis:

- Die verfügbaren Magnetspulen sind nicht im obigen Bestellnummern-System enthalten, das sich nur auf Magnetventile bezieht. Die verfügbaren Magnetspulen befinden sich auf den Seiten 18 bis 21.
- Bitte auch den Abschnitt „Bestellschlüssel“ auf Seite 22 beachten.

# 2/2 Normal geschlossen BSP-Gewinde

## NBR-Dichtungen (Max. Medientemp. 90 °C)

| Anschluss-<br>größe<br>G | Öffnung<br>mm | Volumenstrom-<br>faktor KV |        | Mindest-<br>druck | Höchst-<br>differenz-<br>druck | Gewicht<br>kg | Hand-<br>betätigung | Drossel-<br>schraube | Beschreibung | Artikel-<br>nummer | Maßzeich-<br>nung |
|--------------------------|---------------|----------------------------|--------|-------------------|--------------------------------|---------------|---------------------|----------------------|--------------|--------------------|-------------------|
|                          |               | m³/h                       | l/min  |                   |                                |               |                     |                      |              |                    |                   |
| 3/8"                     | 13            | 3,0                        | 50,0   | 0,1               | 20                             | 0,55          | -                   | -                    | 7321BIN00    | 443776W            | 2                 |
|                          | 13            | 3,0                        | 50,0   | 0,1               | 20                             | 0,55          | x                   | -                    | 7321BIN01    | 443777W            |                   |
| 1/2"                     | 13            | 3,0                        | 50,0   | 0,1               | 20                             | 0,58          | -                   | -                    | 7321BAN00    | 443779W            | 2                 |
|                          | 13            | 3,0                        | 50,0   | 0,1               | 20                             | 0,58          | x                   | -                    | 7321BAN01    | 443780W            |                   |
| 3/4"                     | 20            | 8,4                        | 139,9  | 0,1               | 20                             | 1,02          | -                   | -                    | 7321BCN00    | 443782W            | 3                 |
|                          | 20            | 8,4                        | 139,9  | 0,1               | 10                             | 1,02          | x                   | -                    | 7321BCN01    | 443783W            |                   |
|                          | 20            | 8,4                        | 139,9  | 0,1               | 10                             | 1,02          | x                   | x                    | 7321BCN02    | 443784W            |                   |
| 1"                       | 25            | 9,6                        | 159,9  | 0,1               | 20                             | 1,08          | -                   | -                    | 7321BDN00    | 443786W            | 3                 |
|                          | 25            | 9,6                        | 159,9  | 0,1               | 10                             | 1,08          | x                   | -                    | 7321BDN01    | 443787W            |                   |
|                          | 25            | 9,6                        | 159,9  | 0,1               | 10                             | 1,08          | x                   | x                    | 7321BDN02    | 443788W            |                   |
| 1 1/4"                   | 35            | 25,2                       | 419,8  | 0,1               | 10                             | 3,15          | -                   | -                    | 7321BEN00    | 443790W            | 4                 |
|                          | 35            | 25,2                       | 419,8  | 0,1               | 5                              | 3,15          | x                   | -                    | 7321BEN01    | 443791W            |                   |
|                          | 35            | 25,2                       | 419,8  | 0,1               | 5                              | 3,15          | x                   | x                    | 7321BEN02    | 443792W            |                   |
| 1 1/2"                   | 40            | 30,0                       | 499,8  | 0,1               | 10                             | 2,90          | -                   | -                    | 7321BFN00    | 443794W            | 4                 |
|                          | 40            | 30,0                       | 499,8  | 0,1               | 5                              | 2,90          | x                   | -                    | 7321BFN01    | 443795W            |                   |
|                          | 40            | 30,0                       | 499,8  | 0,1               | 5                              | 2,90          | x                   | x                    | 7321BFN02    | 443796W            |                   |
| 2"                       | 50            | 37,2                       | 619,8  | 0,1               | 10                             | 4,30          | -                   | -                    | 7321BGN00    | 443798W            | 4                 |
|                          | 50            | 37,2                       | 619,8  | 0,1               | 5                              | 4,30          | x                   | -                    | 7321BGN01    | 443799W            |                   |
|                          | 50            | 37,2                       | 619,8  | 0,1               | 5                              | 4,30          | x                   | x                    | 7321BGN02    | 443800W            |                   |
| 2 1/2"                   | 65            | 66,0                       | 1099,6 | 0,2               | 10                             | 13,60         | x                   | x                    | 7321BLN02    | 443802W            | 5                 |
| 3"                       | 75            | 80,0                       | 1332,8 | 0,2               | 10                             | 11,90         | x                   | x                    | 7321BMN02    | 443803W            | 5                 |

Nennndruck: 25 bar von 1 1/4" bis 3" 16 bar

## FKM-Dichtungen (Max. Medientemp. 140 °C)

| Anschluss-<br>größe<br>G | Öffnung<br>mm | Volumenstrom-<br>faktor KV |       | Mindest-<br>druck | Höchst-<br>differenz-<br>druck | Gewicht<br>kg | Hand-<br>betätigung | Drossel-<br>schraube | Beschreibung | Artikel-<br>nummer | Maßzeich-<br>nung |
|--------------------------|---------------|----------------------------|-------|-------------------|--------------------------------|---------------|---------------------|----------------------|--------------|--------------------|-------------------|
|                          |               | m³/h                       | l/min |                   |                                |               |                     |                      |              |                    |                   |
| 3/8"                     | 13            | 3,0                        | 50,0  | 0,1               | 20                             | 0,55          | -                   | -                    | 7321BIV00    | 444492W            | 2                 |
| 1/2"                     | 13            | 3,0                        | 50,0  | 0,1               | 20                             | 0,58          | -                   | -                    | 7321BAV00    | 444494W            | 2                 |
| 3/4"                     | 20            | 8,4                        | 139,9 | 0,1               | 20                             | 1,02          | -                   | -                    | 7321BCV00    | 444497W            | 3                 |
| 1"                       | 25            | 9,6                        | 159,9 | 0,1               | 20                             | 1,08          | -                   | -                    | 7321BDV00    | 443804W            | 3                 |

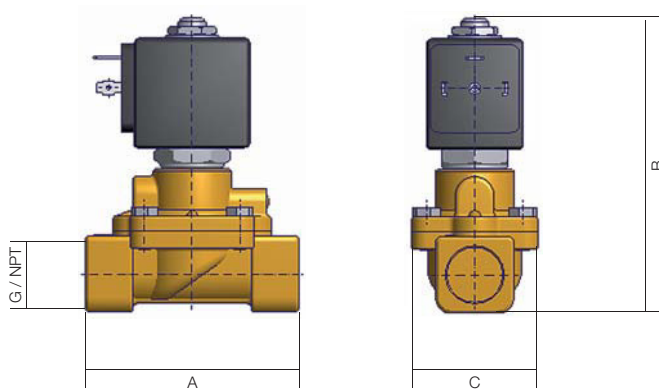
Nennndruck: 25 bar

## EPDM-Dichtungen (Max. Medientemp. 140 °C)

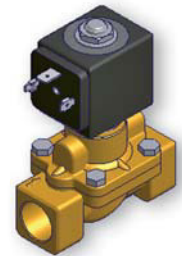
| Anschluss-<br>größe<br>G | Öffnung<br>mm | Volumenstrom-<br>faktor KV |        | Mindest-<br>druck | Höchst-<br>differenz-<br>druck | Gewicht<br>kg | Hand-<br>betätigung | Drossel-<br>schraube | Beschreibung | Artikel-<br>nummer | Maßzeich-<br>nung |
|--------------------------|---------------|----------------------------|--------|-------------------|--------------------------------|---------------|---------------------|----------------------|--------------|--------------------|-------------------|
|                          |               | m³/h                       | l/min  |                   |                                |               |                     |                      |              |                    |                   |
| 3/8"                     | 13            | 3,0                        | 49,98  | 0,1               | 10                             | 0,55          | -                   | -                    | 7321BIH00    | 443778W            | 2                 |
| 1/2"                     | 13            | 3,0                        | 49,98  | 0,1               | 10                             | 0,55          | -                   | -                    | 7321BAH00    | 443781W            | 2                 |
| 3/4"                     | 20            | 8,4                        | 139,94 | 0,1               | 10                             | 1,02          | -                   | -                    | 7321BCH00    | 443785W            | 3                 |
| 1"                       | 25            | 9,6                        | 159,94 | 0,1               | 10                             | 1,08          | -                   | -                    | 7321BDH00    | 443789W            | 3                 |
| 1 1/4"                   | 35            | 25,2                       | 419,83 | 0,1               | 10                             | 3,15          | -                   | -                    | 7321BEH00    | 443793W            | 4                 |
| 1 1/2"                   | 40            | 30,0                       | 499,80 | 0,1               | 10                             | 2,90          | -                   | -                    | 7321BFH00    | 443797W            | 4                 |
| 2"                       | 50            | 37,2                       | 619,75 | 0,1               | 10                             | 4,30          | -                   | -                    | 7321BGH00    | 443801W            | 4                 |

Nennndruck: 25 bar - **Höchst-  
druck von Dampf:** 4 bar

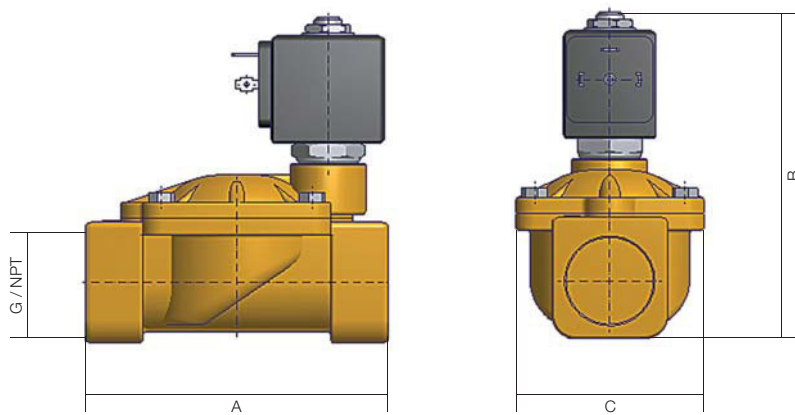




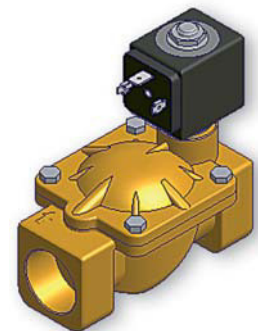
| G<br>NTP | A  |      | B     |      | C  |      |
|----------|----|------|-------|------|----|------|
|          | mm | inch | mm    | inch | mm | inch |
| 3/8"     | 69 | 2.71 | 99.5  | 3.91 | 40 | 1.57 |
| 1/2"     | 72 | 2.83 | 101.5 | 3.99 | 40 | 1.57 |



Maßzeichnung N° 2

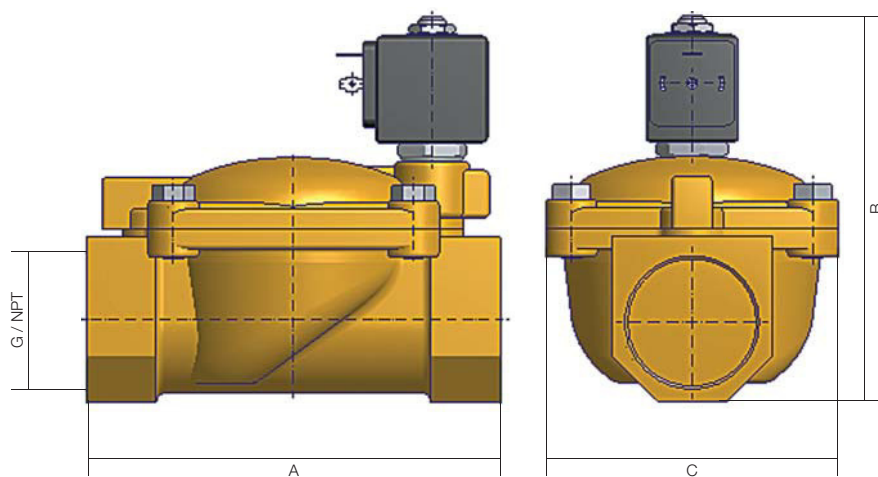


| G<br>NTP | A   |      | B     |      | C  |      |
|----------|-----|------|-------|------|----|------|
|          | mm  | inch | mm    | inch | mm | inch |
| 3/4"     | 100 | 3.83 | 107   | 4.21 | 65 | 2.55 |
| 1"       | 104 | 4.09 | 112.5 | 4.42 | 65 | 2.55 |

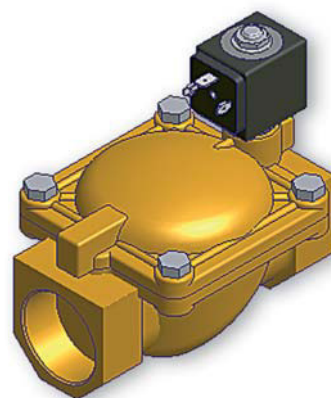


Maßzeichnung N° 3

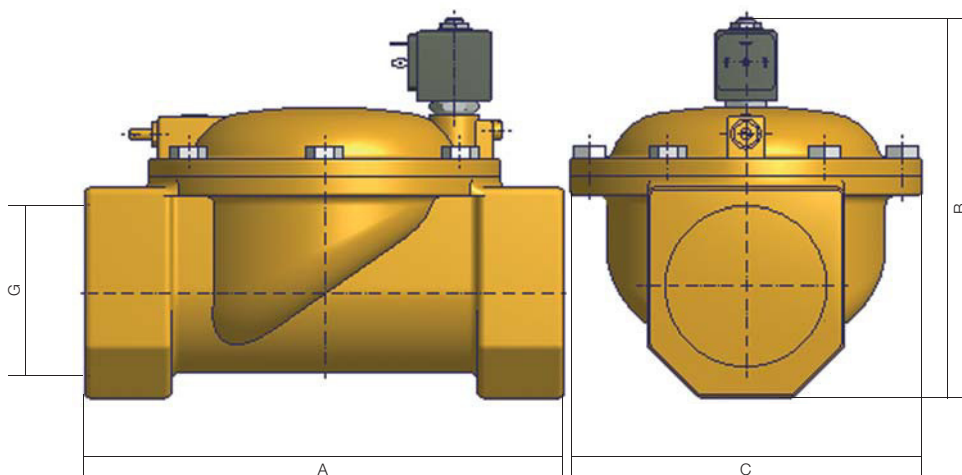
# 2/2 Normal geschlossen BSP-Gewinde



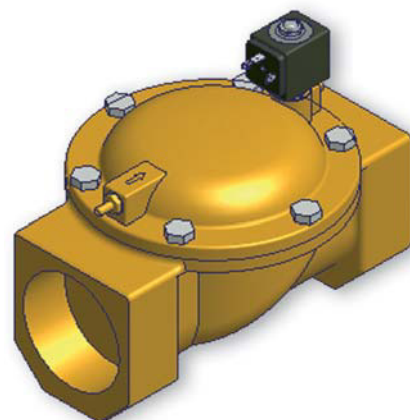
| G<br>NTP | A   |      | B   |      | C   |      |
|----------|-----|------|-----|------|-----|------|
|          | mm  | inch | mm  | inch | mm  | inch |
| 1-1/4"   | 145 | 5.70 | 134 | 5.27 | 102 | 4.01 |
| 1-1/2"   | 145 | 5.70 | 134 | 5.27 | 102 | 4.01 |
| 2"       | 173 | 6.81 | 148 | 5.82 | 118 | 4.64 |



Maßzeichnung N° 4



| G    | A   |      | B   |      | C   |      |
|------|-----|------|-----|------|-----|------|
|      | mm  | inch | mm  | inch | mm  | inch |
| 3/8" | 245 | -    | 195 | -    | 184 | -    |
| 1/2" | 250 | -    | 195 | -    | 184 | -    |



Maßzeichnung N° 5

# 2/2 Normal offen - BSP-Gewinde

## NBR-Dichtungen (Max. Medientemp. 90 °C)

| Anschluss-Öffnung<br>größe<br>G | mm | Volumenstrom-<br>faktor KV |         | Mindest-<br>druck | Höchst-<br>differenz-<br>druck | Gewicht<br>kg | Hand-<br>betätigung | Drossel-<br>schraube | Beschreibung | Artikel-<br>nummer | Maßzeich-<br>nung |
|---------------------------------|----|----------------------------|---------|-------------------|--------------------------------|---------------|---------------------|----------------------|--------------|--------------------|-------------------|
|                                 |    | m³/h                       | l/min   |                   |                                |               |                     |                      |              |                    |                   |
| 3/8"                            | 13 | 3,0                        | 49,98   | 0,1               | 20                             | 0,55          | -                   | -                    | 7322BIN00    | 443805W            | 6                 |
| 1/2"                            | 13 | 3,0                        | 49,98   | 0,1               | 20                             | 0,58          | -                   | -                    | 7322BAN00    | 443806W            | 6                 |
| 3/4"                            | 20 | 8,4                        | 139,94  | 0,1               | 20                             | 1,02          | -                   | -                    | 7322BCN00    | 443807W            | 7                 |
| 1"                              | 25 | 9,6                        | 159,94  | 0,1               | 20                             | 1,08          | -                   | -                    | 7322BDN00    | 443808W            | 7                 |
| 1 1/4"                          | 35 | 25,2                       | 419,83  | 0,1               | 10                             | 3,15          | -                   | -                    | 7322BEN00    | 443809W            | 8                 |
| 1 1/2"                          | 40 | 30,0                       | 499,80  | 0,1               | 10                             | 2,90          | -                   | -                    | 7322BFN00    | 443810W            | 8                 |
| 2"                              | 50 | 37,2                       | 619,75  | 0,1               | 10                             | 4,30          | -                   | -                    | 7322BGN00    | 443811W            | 8                 |
| 2 1/2"                          | 65 | 66,0                       | 1099,56 | 0,2               | 10                             | 13,60         | -                   | x                    | 7322BLN06    | 444513W            | 9                 |
| 3"                              | 75 | 80,0                       | 1332,80 | 0,2               | 10                             | 11,90         | -                   | x                    | 7322BMN06    | 444503W            | 9                 |

Nennndruck: 25 bar von 1 1/4" bis 3" 16 bar

## FKM-Dichtungen (Max. Medientemp. 140 °C)

| Anschluss-Öffnung<br>größe<br>G | mm | Volumenstrom-<br>faktor KV |        | Mindest-<br>druck | Höchst-<br>differenz-<br>druck | Gewicht<br>kg | Hand-<br>betätigung | Drossel-<br>schraube | Beschreibung | Artikel-<br>nummer | Maßzeich-<br>nung |
|---------------------------------|----|----------------------------|--------|-------------------|--------------------------------|---------------|---------------------|----------------------|--------------|--------------------|-------------------|
|                                 |    | m³/h                       | l/min  |                   |                                |               |                     |                      |              |                    |                   |
| 3/8"                            | 13 | 3,0                        | 49,98  | 0,1               | 20                             | 0,55          | -                   | -                    | 7322BIV00    | 444499W            | 6                 |
| 1/2"                            | 13 | 3,0                        | 49,98  | 0,1               | 20                             | 0,58          | -                   | -                    | 7322BAV00    | 444500W            | 6                 |
| 3/4"                            | 20 | 8,4                        | 139,94 | 0,1               | 20                             | 1,02          | -                   | -                    | 7322BCV00    | 444501W            | 7                 |
| 1"                              | 25 | 9,6                        | 159,94 | 0,1               | 20                             | 1,08          | -                   | -                    | 7322BDV00    | 444502W            | 7                 |

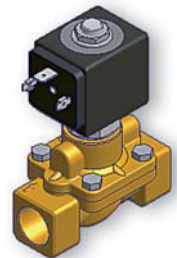
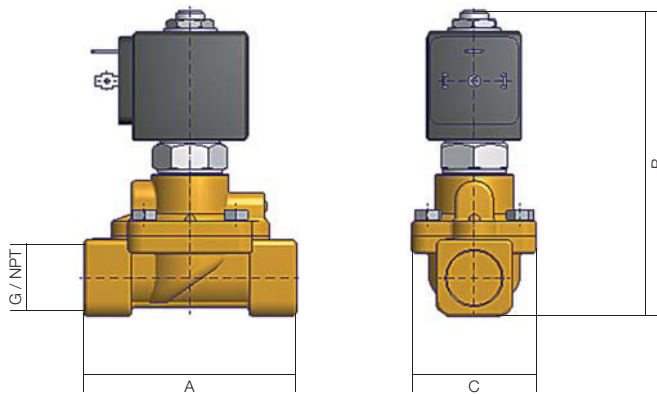
Nennndruck: 25 bar von 1 1/4" bis 2" 16 bar

## EPDM-Dichtungen (Max. Medientemp. 140 °C)

| Anschluss-Öffnung<br>größe<br>G | mm | Volumenstrom-<br>faktor KV |        | Mindest-<br>druck | Höchst-<br>differenz-<br>druck | Gewicht<br>kg | Hand-<br>betätigung | Drossel-<br>schraube | Beschreibung | Artikel-<br>nummer | Maßzeich-<br>nung |
|---------------------------------|----|----------------------------|--------|-------------------|--------------------------------|---------------|---------------------|----------------------|--------------|--------------------|-------------------|
|                                 |    | m³/h                       | l/min  |                   |                                |               |                     |                      |              |                    |                   |
| 3/8"                            | 13 | 3,0                        | 49,98  | 0,1               | 10                             | 0,55          | -                   | -                    | 7322BIH00    | 444600W            | 6                 |
| 1/2"                            | 13 | 3,0                        | 49,98  | 0,1               | 10                             | 0,58          | -                   | -                    | 7322BAH00    | 444601W            | 6                 |
| 3/4"                            | 20 | 8,4                        | 139,94 | 0,1               | 10                             | 1,02          | -                   | -                    | 7322BCH00    | 444602W            | 7                 |
| 1"                              | 25 | 9,6                        | 159,94 | 0,1               | 10                             | 1,08          | -                   | -                    | 7322BDH00    | 444603W            | 7                 |
| 1 1/4"                          | 35 | 25,2                       | 419,83 | 0,1               | 10                             | 3,15          | -                   | -                    | 7322BEH00    | 444576W            | 8                 |
| 1 1/2"                          | 40 | 30,0                       | 499,80 | 0,1               | 10                             | 2,90          | -                   | -                    | 7322BFH00    | 444604W            | 8                 |
| 2"                              | 50 | 37,2                       | 619,75 | 0,1               | 10                             | 4,30          | -                   | -                    | 7322BGH00    | 444605W            | 8                 |

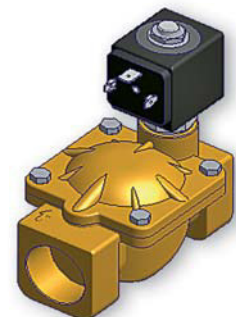
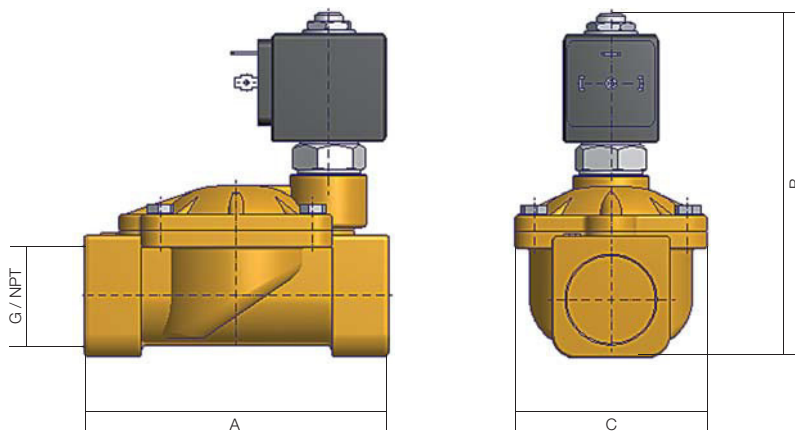
Nennndruck: 25 bar von 1 1/4" bis 2" 16 bar

# 2/2 Normal offen - BSP-Gewinde



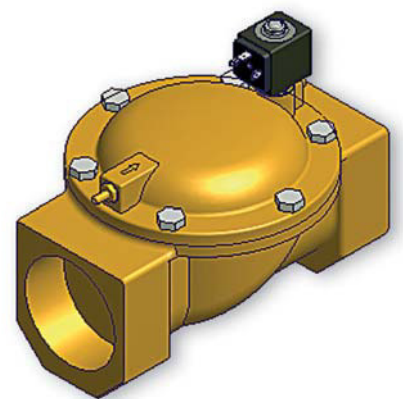
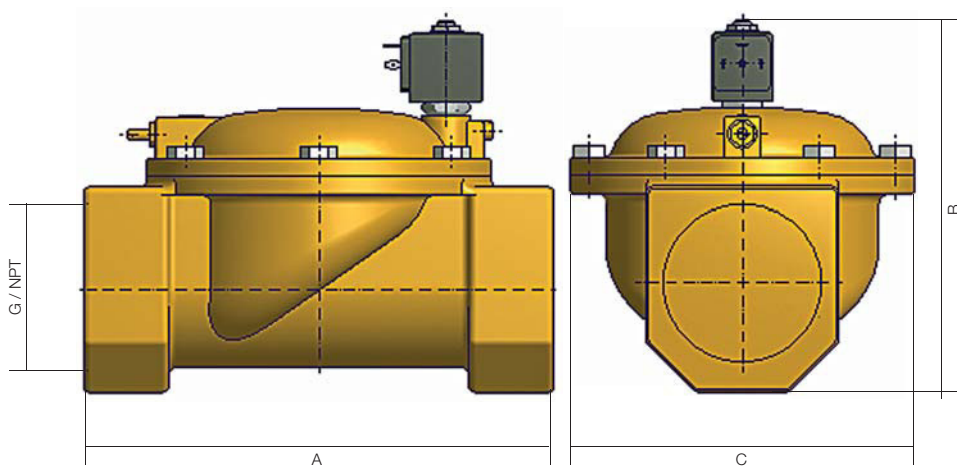
| G<br>NTP | A  |      | B   |      | C  |      |
|----------|----|------|-----|------|----|------|
|          | mm | inch | mm  | inch | mm | inch |
| 3/8"     | 69 | 2.71 | 110 | 4.33 | 40 | 1.57 |
| 1/2"     | 72 | 2.83 | 112 | 4.41 | 40 | 1.57 |

Maßzeichnung N° 6



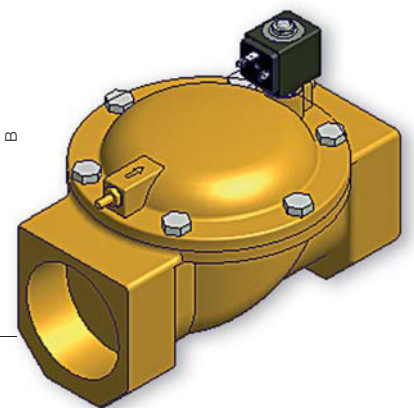
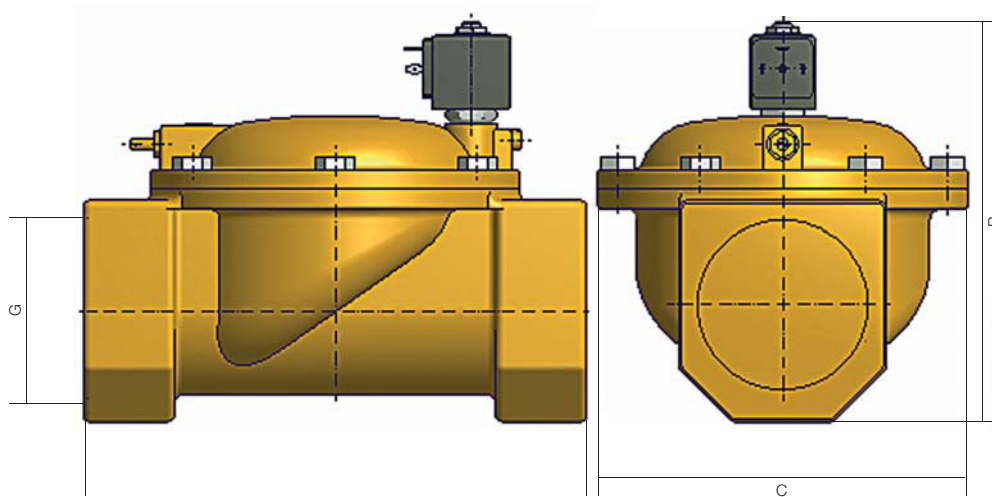
| G<br>NTP | A   |      | B     |      | C  |      |
|----------|-----|------|-------|------|----|------|
|          | mm  | inch | mm    | inch | mm | inch |
| 3/4"     | 100 | 3.83 | 117.5 | 4.62 | 65 | 2.55 |
| 1"       | 104 | 4.09 | 113   | 4.84 | 65 | 2.55 |

Maßzeichnung N° 7



| G<br>NPT | A   |      | B     |      | C   |      |
|----------|-----|------|-------|------|-----|------|
|          | mm  | inch | mm    | inch | mm  | inch |
| 1-1/4"   | 145 | 5.70 | 144.4 | 5.68 | 102 | 4.01 |
| 1-1/2"   | 145 | -    | 134   | -    | 102 | -    |
| 2"       | 173 | -    | 148   | -    | 118 | -    |

Maßzeichnung N° 8



| G    | A   |      | B   |      | C   |      |
|------|-----|------|-----|------|-----|------|
|      | mm  | inch | mm  | inch | mm  | inch |
| 3/8" | 245 | -    | 195 | -    | 184 | -    |
| 1/2" | 250 | -    | 195 | -    | 184 | -    |

Maßzeichnung N° 9

# 2/2 Normal geschlossen NPT-Gewinde

## NBR-Dichtungen (Max. Medientemp. 90 °C)

| Anschluss-<br>größe NPT | Öffnung |      | Volumenstrom-<br>faktor KV |        | Mindestdruck |      | Höchst differen-<br>zdruck |     | Gewicht |      | Beschreibung | Artikel-<br>nummer | Maßzeichnung |
|-------------------------|---------|------|----------------------------|--------|--------------|------|----------------------------|-----|---------|------|--------------|--------------------|--------------|
|                         | mm      | Zoll | m³/h                       | gpm    | bar          | PSI  | bar                        | PSI | kg      | lbs  |              |                    |              |
| 3/8"                    | 13      | 0,51 | 3,0                        | 13,23  | 0,1          | 1,45 | 20                         | 290 | 0,55    | 1,21 | 7321BIN90    | 444107W            | 1            |
| 1/2"                    | 13      | 0,51 | 3,0                        | 13,23  | 0,1          | 1,45 | 20                         | 290 | 0,55    | 1,21 | 7321BAN90    | 444108W            | 1            |
| 3/4"                    | 20      | 0,78 | 8,4                        | 37,04  | 0,1          | 1,45 | 20                         | 290 | 1,02    | 2,24 | 7321BCN90    | 444109W            | 2            |
| 1"                      | 25      | 0,98 | 9,6                        | 42,34  | 0,1          | 1,45 | 20                         | 290 | 1,08    | 2,38 | 7321BDN90    | 444110W            | 2            |
| 1 1/4"                  | 35      | 1,37 | 25,2                       | 111,13 | 0,1          | 1,45 | 10                         | 145 | 3,15    | 6,93 | 7321BEN90    | 444168W            | 3            |
| 1 1/2"                  | 40      | 1,56 | 30,0                       | 132,30 | 0,1          | 1,45 | 10                         | 145 | 4,30    | 9,46 | 7321BFN90    | 444169W            | 3            |
| 2"                      | 50      | 1,95 | 37,2                       | 164,05 | 0,1          | 1,45 | 10                         | 145 | 4,30    | 9,46 | 7321BGN90    | 444119W            | 3            |

## EPDM-Dichtungen (Max. Medientemp. 140 °C)

| Anschluss-<br>größe NPT | Öffnung |      | Volumenstrom-<br>faktor KV |       | Mindestdruck |      | Höchst differen-<br>zdruck |     | Gewicht |      | Beschreibung | Artikel-<br>nummer | Maßzeichnung |
|-------------------------|---------|------|----------------------------|-------|--------------|------|----------------------------|-----|---------|------|--------------|--------------------|--------------|
|                         | mm      | Zoll | m³/h                       | gpm   | bar          | PSI  | bar                        | PSI | kg      | lbs  |              |                    |              |
| 3/8"                    | 13      | 0,51 | 3,0                        | 13,23 | 0,1          | 1,45 | 10                         | 145 | 0,55    | 1,21 | 7321BIH90    | 444209W            | 1            |
| 1/2"                    | 13      | 0,51 | 3,0                        | 13,23 | 0,1          | 1,45 | 10                         | 145 | 0,55    | 1,21 | 7321BAH90    | 444210W            | 1            |
| 3/4"                    | 20      | 0,78 | 8,4                        | 37,04 | 0,1          | 1,45 | 10                         | 145 | 1,02    | 2,24 | 7321BCH90    | 444211W            | 2            |
| 1"                      | 25      | 0,98 | 9,6                        | 42,34 | 0,1          | 1,45 | 10                         | 145 | 1,08    | 2,38 | 7321BDH90    | 444606W            | 2            |

Neindruck: 25 bar/360 PSI

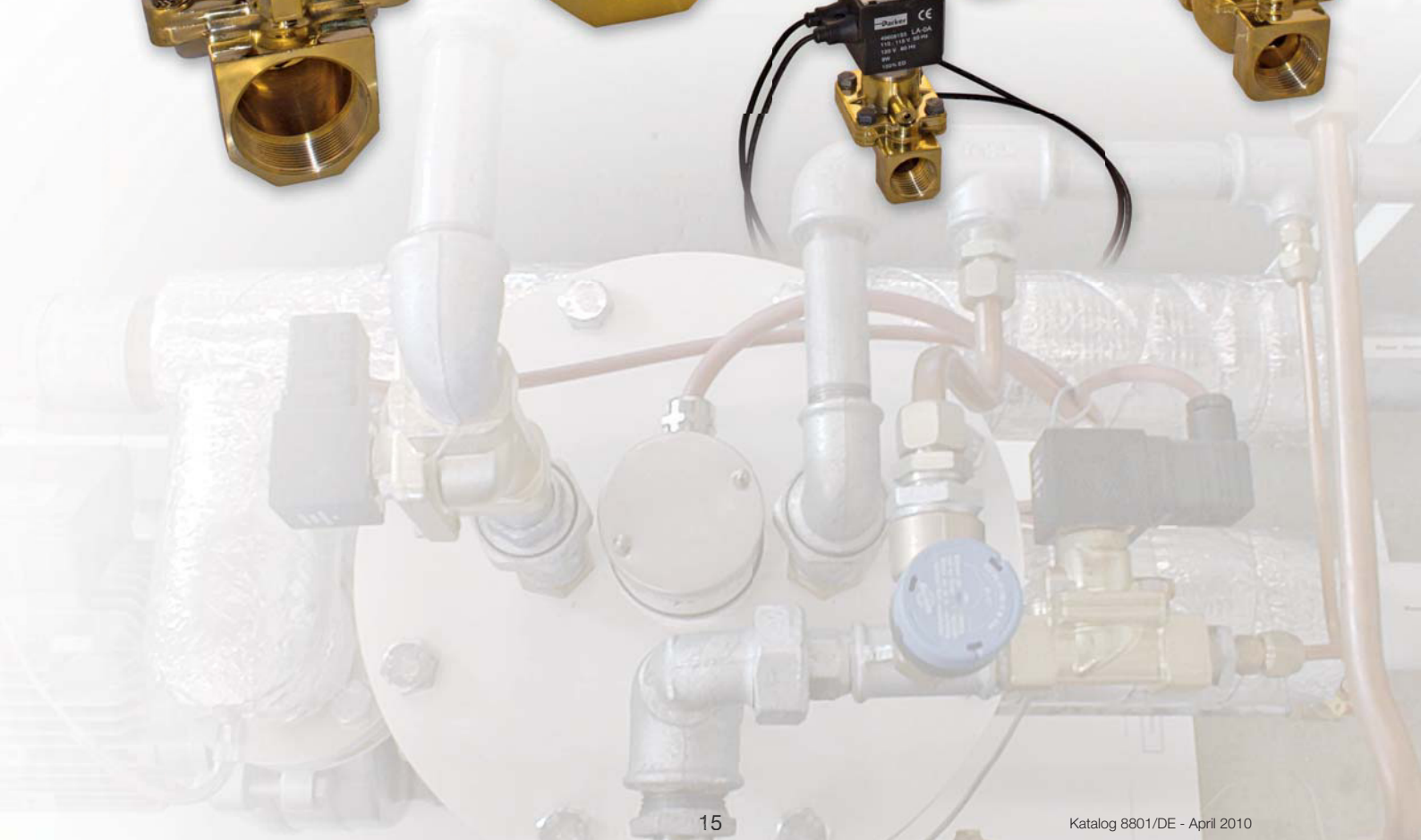
# 2/2 Normal offen - NPT-Gewinde

## NBR-Dichtungen (Max. Medientemp. 90 °C)

| Anschluss-<br>größe NPT | Öffnung |      | Volumenstrom-<br>faktor KV |        | Mindestdruck |      | Höchst differen-<br>zdruck |     | Gewicht |      | Beschreibung | Artikel-<br>nummer | Maßzeichnung |
|-------------------------|---------|------|----------------------------|--------|--------------|------|----------------------------|-----|---------|------|--------------|--------------------|--------------|
|                         | mm      | Zoll | m³/h                       | gpm    | bar          | PSI  | bar                        | PSI | kg      | lbs  |              |                    |              |
| 3/8"                    | 13      | 0,51 | 3,0                        | 13,23  | 0,1          | 1,45 | 20                         | 290 | 0,55    | 1,21 | 7322BIN90    | 444234W            | 6            |
| 1/2"                    | 13      | 0,51 | 3,0                        | 13,23  | 0,1          | 1,45 | 20                         | 290 | 0,55    | 1,21 | 7322BAN90    | 444610W            | 6            |
| 3/4"                    | 20      | 0,78 | 8,4                        | 37,04  | 0,1          | 1,45 | 20                         | 290 | 1,02    | 2,24 | 7322BCN90    | 444611W            | 7            |
| 1"                      | 25      | 0,98 | 9,6                        | 42,34  | 0,1          | 1,45 | 20                         | 290 | 1,08    | 2,38 | 7322BDN90    | 444612W            | 7            |
| 1 1/4"                  | 35      | 1,37 | 25,2                       | 111,13 | 0,1          | 1,45 | 10                         | 145 | 3,15    | 6,93 | 7322BEN90    | 444320W            | 8            |

## EPDM-Dichtungen (Max. Medientemp. 140 °C)

| Anschluss-<br>größe NPT | Öffnung |      | Volumenstrom-<br>faktor KV |        | Mindestdruck |      | Höchst differen-<br>zdruck |     | Gewicht |      | Beschreibung | Artikel-<br>nummer | Maßzeichnung |
|-------------------------|---------|------|----------------------------|--------|--------------|------|----------------------------|-----|---------|------|--------------|--------------------|--------------|
|                         | mm      | Zoll | m³/h                       | gpm    | bar          | PSI  | bar                        | PSI | kg      | lbs  |              |                    |              |
| 3/8"                    | 13      | 0,51 | 3,0                        | 13,23  | 0,1          | 1,45 | 10                         | 145 | 0,55    | 1,21 | 7322BIH90    | 444613W            | 6            |
| 1/2"                    | 13      | 0,51 | 3,0                        | 13,23  | 0,1          | 1,45 | 10                         | 145 | 0,55    | 1,21 | 7322BAH90    | 444614W            | 6            |
| 3/4"                    | 20      | 0,78 | 8,4                        | 37,04  | 0,1          | 1,45 | 10                         | 145 | 1,02    | 2,24 | 7322BCH90    | 444616W            | 7            |
| 1"                      | 25      | 0,98 | 9,6                        | 42,34  | 0,1          | 1,45 | 10                         | 145 | 1,08    | 2,38 | 7322BDH90    | 444616W            | 7            |
| 1 1/4"                  | 35      | 1,37 | 25,2                       | 111,13 | 0,1          | 1,45 | 10                         | 145 | 3,15    | 6,93 | 7322BEH90    | 444576W            | 8            |



# Verfügbarkeit von Magnetspulen

## Standardspule Klasse F, IP65 mit Anschluss-Stecker

Kunststoff-verkapselt Anschluss für 2P + E DIN 43650 A Stecker.

| Spannung   | Stromverbrauch | Zulassungen | Beschreibung | Artikelnummer | Maßzeichnung |
|------------|----------------|-------------|--------------|---------------|--------------|
| 24/50      | 8 W            | -           | 481865A2     | 439500        | 10           |
| 48/50      | 8 W            | -           | 481865A4     | 439515        | 10           |
| 110/50     | 8 W            | -           | 481865A5     | 439514        | 10           |
| 220-230/50 | 8 W            | -           | 4818653D     | 439502        | 10           |
| 380/50     | 8 W            | -           | 481865A9     | 439531        | 10           |
| 24/60      | 8 W            | -           | 481865B2     | 439804        | 10           |
| 230/60     | 8 W            | -           | 481865J3     | 439530        | 10           |
| 115/60     | 8 W            | -           | 481865K8     | 439528        | 10           |
| 12 DC      | 9 W            | -           | 481865C1     | 439508        | 10           |
| 24 DC      | 9 W            | -           | 481865C2     | 439501        | 10           |
| 48DC       | 9 W            | -           | 481865C4     | 439523        | 10           |
| 110V DC    | 9 W            | -           | 481865C5     | 439532        | 10           |

## Standardspule Doppel-Frequenz Klasse F, IP65 mit Anschluss-Stecker

Kunststoff-verkapselt Anschluss für 2P + E DIN 43650 A Stecker.

| Spannung          | Stromverbrauch | Zulassungen | Beschreibung | Artikelnummer | Maßzeichnung |
|-------------------|----------------|-------------|--------------|---------------|--------------|
| 12/50-60          | 9 W            | -           | 4835101W     | 439812        | 10           |
| 24/50-60          | 9 W            | -           | 483510P0     | 439503        | 10           |
| 48/50-60          | 9 W            | -           | 483510S4     | 439526        | 10           |
| 110-115/50 120/60 | 9 W            | -           | 483510S5     | 439507        | 10           |
| 220-240/50 240/60 | 9 W            | -           | 483510S6     | 439504        | 10           |

## Spule mit UL-Zulassung, Klasse F

Kunststoff-verkapselt Anschluss für 2P + E DIN 43650 A Stecker.

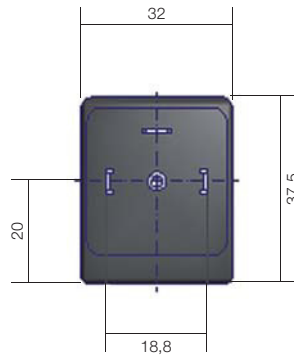
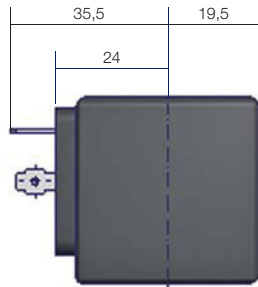
| Spannung      | Stromverbrauch | Zulassungen | Beschreibung | Artikelnummer | Maßzeichnung |
|---------------|----------------|-------------|--------------|---------------|--------------|
| 24/60         | 13 W           | UL          | 491514B2     | 439511        | 10           |
| 24DC          | 16 W           | UL/VDE      | 491514C2     | 439520        | 10           |
| 110/50 120/60 | 13 W           | UL          | 491514P3     | 439512        | 10           |
| 220/50 240/60 | 13 W           | UL          | 491514Q3     | 439513        | 10           |

## Spule Klasse H, IP65 mit Anschluss-Stecker

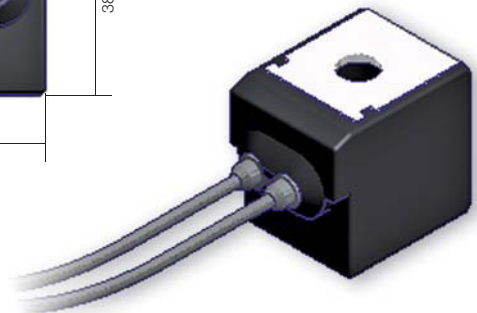
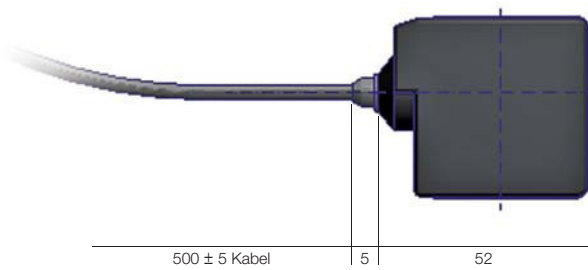
(DC, AC 14 W) Kunststoff-verkapselt Anschluss für 2P + E DIN 43650 A Stecker.

| Spannung | Stromverbrauch | Zulassungen | Beschreibung | Artikelnummer | Maßzeichnung |
|----------|----------------|-------------|--------------|---------------|--------------|
| 24/50    | 14 W           | -           | 492425A2     | 439550        | 10           |
| 110/50   | 14 W           | -           | 492425A5     | 439551        | 10           |
| 230/50   | 14 W           | -           | 492425F4     | 439518        | 10           |
| 24DC     | 14 W           | -           | 492425C2     | 439522        | 10           |





Maßzeichnung Nr. 10



Alle Angaben in mm.

Maßzeichnung Nr. 11

# Lieferbare Magnetspulen

## IP67 Spule, mit zwei freien Kabelenden 500 mm, Klasse F

Kunststoff-vergossen Schutzart IP67 gemäß DIN 40050.  
Anschluss: 2 x 500 mm Kabel

| Spannung          | Stromverbrauch | Zulassungen | Beschreibung | Artikelnummer | Maßzeichnung |
|-------------------|----------------|-------------|--------------|---------------|--------------|
| 24/50 - 24/60     | 9 W            | -           | 496081P0     | <b>439816</b> | 11           |
| 110-115/50 120/60 | 9 W            | -           | 496081S5     | <b>439820</b> | 11           |
| 220-240/50 240/60 | 9 W            | -           | 496081S6     | <b>439822</b> | 11           |
| 24DC              | 9 W            | -           | 496081C2     | <b>439818</b> | 11           |
| 12DC              | 9 W            | -           | 496081C1     | <b>439814</b> | 11           |

## IP67 Spule, mit zwei freien Kabelenden 500 mm, Klasse F, UL-Zulassung

Kunststoff-vergossen Schutzart IP67 gemäß DIN 40050.  
Anschluss: 2 x 500 mm Kabel

| Spannung      | Stromverbrauch | Zulassungen | Beschreibung | Artikelnummer | Maßzeichnung |
|---------------|----------------|-------------|--------------|---------------|--------------|
| 24/60         | 13 W           | UL          | 496082B2     | <b>439826</b> | 11           |
| 110/50 120/60 | 13 W           | UL          | 496082P3     | <b>439828</b> | 11           |
| 208-240/60    | 14 W           | UL          | 496082U3     | <b>439824</b> | 11           |
| 220/50 240/60 | 13 W           | UL          | 496082Q3     | <b>439834</b> | 11           |
| 24DC          | 16 W           | UL          | 496082C2     | <b>439832</b> | 11           |
| 12DC          | 16 W           | UL          | 496082C1     | <b>439830</b> | 11           |

## Explosionssicher EEx m II T4 (IP65)

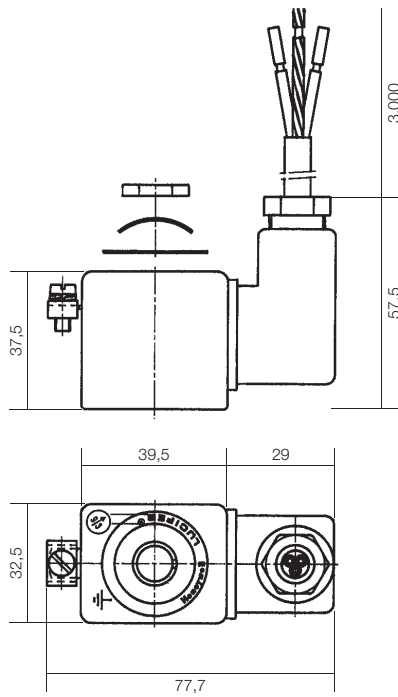
Spule und Elektronik Kunststoff-vergossen. Das komplette Gehäuse wird mit einem einer Kabelbuchse PG11 für ein geschützten Anschlusskabel (3 x 0,75 mm<sup>2</sup> Querschnitt), Kabellänge 3.000 mm, mit Kabelbuchse PG11 geliefert. Stromverbrauch : 8 W AC, 9 W DC.

| Spannung | Stromverbrauch | Zulassungen       | Beschreibung | Artikelnummer   | Maßzeichnung |
|----------|----------------|-------------------|--------------|-----------------|--------------|
| 24DC     | 9 W            | ATEX EEx m II 2GD | 492670C2     | <b>492670C2</b> | 12           |
| 230/50   | 8 W            | ATEX EEx m II 2GD | 492670F4     | <b>492670F4</b> | 12           |

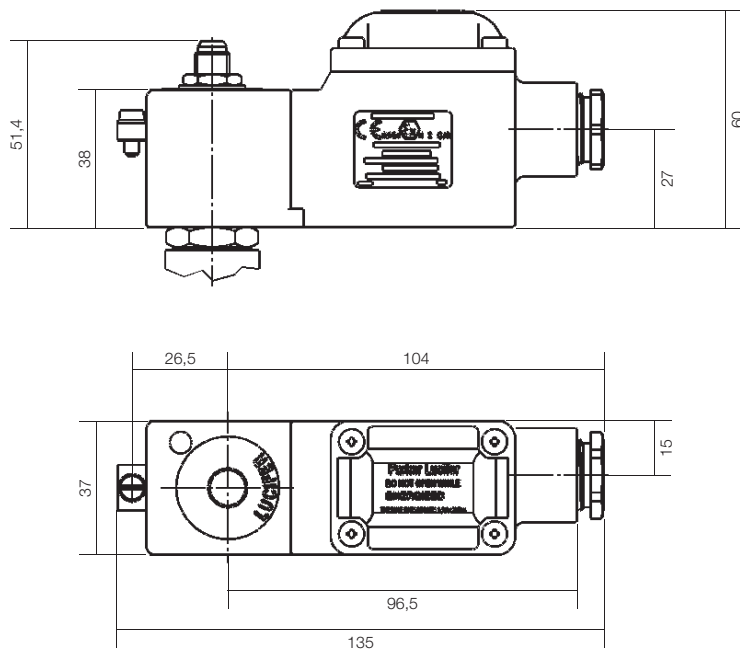
## Explosionssicher II 2 G-EEx dm IIC T4

Spule und Elektronik Kunststoff-vergossen (Klasse H). Schutzart: IP67.  
Kabelanschluss durch Kabelbuchse M20 x 1,5 (DIN 46320).

| Spannung | Stromverbrauch | Zulassungen             | Beschreibung | Artikelnummer   | Maßzeichnung |
|----------|----------------|-------------------------|--------------|-----------------|--------------|
| 24DC     | 8 W            | ATEX - EEx d mb IIC 2GD | 495905C2     | <b>495905C2</b> | 13           |
| 48DC     | 8 W            | ATEX - EEx d mb IIC 2GD | 495905C4     | <b>495905C4</b> | 13           |
| 110DC    | 8 W            | ATEX - EEx d mb IIC 2GD | 495905C5     | <b>495905C5</b> | 13           |
| 24/50    | 8 W            | ATEX - EEx d mb IIC 2GD | 495905A2     | <b>495905A2</b> | 13           |
| 48/50    | 8 W            | ATEX - EEx d mb IIC 2GD | 495905A4     | <b>495905A4</b> | 13           |
| 240/60   | 8 W            | ATEX - EEx d mb IIC 2GD | 495905B8     | <b>495905B8</b> | 13           |
| 115/50   | 8 W            | ATEX - EEx d mb IIC 2GD | 495905E5     | <b>495905E5</b> | 13           |
| 230/50   | 8 W            | ATEX - EEx d mb IIC 2GD | 495905F4     | <b>495905F4</b> | 13           |
| 115/60   | 8 W            | ATEX - EEx d mb IIC 2GD | 495905K8     | <b>495905K8</b> | 13           |



Maßzeichnung Nr. 12



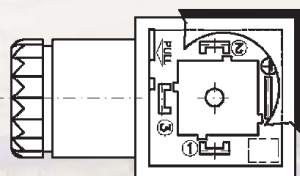
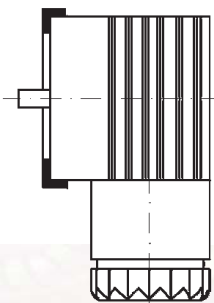
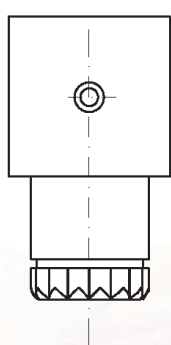
Alle Angaben in mm.

Maßzeichnung Nr. 13

# Zubehör

## Anschluss-Stecker 2P + E DIN 43650 A

| Max. A | Kabelquerschnitt     | Nennspannung | Beschreibung                   | Artikelnummer     | Zeichnungsnummer |
|--------|----------------------|--------------|--------------------------------|-------------------|------------------|
| 16 A   | 6-10 mm <sup>2</sup> | 250-/300 V = | PG9/PG11 DIN Anschluss-Stecker | <b>600003PLUG</b> | 14               |



Zeichnungsnr. 14

# Ersatzteile

## Membran-Servicesatz

Dieser Satz enthält lediglich die Membran, abhängig von der Anschlussgröße des Ventils und vom benötigten Dichtungsmaterial, siehe nachstehende Übersicht. Der Ersatzteilbausatz ist für die NO- und NC-Version gleich.

| Ventilanschlussgröße<br>BSPP oder NPT | Beschreibung                        | Artikelnummer | Membranmaterial |
|---------------------------------------|-------------------------------------|---------------|-----------------|
| 3/8" - 1/2"                           | Membran 7321B/7322B N 3/8"-1/2"     | 306100SP      | NBR             |
|                                       | Membran 7321B/7322B V 3/8"-1/2"     | 306111SP      | FKM             |
|                                       | Membran 7321B/7322B H 3/8"-1/2"     | 306110SP      | EPDM            |
| 3/4" - 1"                             | Membran 7321B/7322B N 3/4"-1"       | 306120SP      | NBR             |
|                                       | Membran 7321B/7322B V 3/4"-1"       | 306131SP      | FKM             |
|                                       | Membran 7321B/7322B H 3/4"-1"       | 306130SP      | EPDM            |
| 1 1/4" - 1 1/2"                       | Membran 7321B/7322B N 1 1/4"-1 1/2" | 306133SP      | NBR             |
|                                       | Membran 7321B/7322B H 1 1/4"-1 1/2" | 306138SP      | EPDM            |
| 2"                                    | Membran 7321B/7322B N 2"            | 306140SP      | NBR             |
|                                       | Membran 7321B/7322B H 2"            | 306150SP      | EPDM            |
| 2 1/2" - 3"                           | Membran 7321B/7322B N 2 1/2"-3"     | 306156SP      | NBR             |

## Umbau-Servicesatz

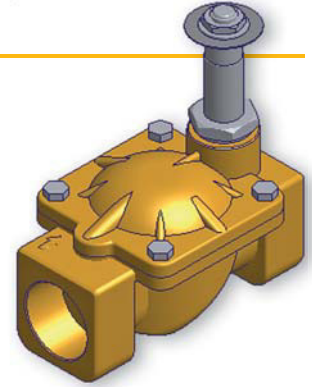
Dieser Satz enthält Membran, Ankerführungsrohr, Anker und Dichtungen, abhängig von Funktion, Anschlussgröße und benötigtem Dichtungsmaterial, siehe nachstehende Übersicht. Der Ersatzteilbausatz ist für die NO- und NC-Version nicht gleich.

| Ventilanschlussgröße | Ventilfunktion | Beschreibung                             | Artikelnummer | Membranmaterial |
|----------------------|----------------|--|---------------|-----------------|
| 3/8" - 1/2"          | NC             | Umbausatz 7321B N - 3/8", 1/2", NBR      | 430088W       | NBR             |
|                      | NC             | Umbausatz 7321B V - 3/8", 1/2", FKM      | 430090W       | FKM             |
|                      | NC             | Umbausatz 7321B H - 3/8", 1/2", EPDM     | 430133W       | EPDM            |
| 3/4" - 1"            | NC             | Umbausatz 7321B N - 3/4", 1", NBR        | 430089W       | NBR             |
|                      | NC             | Umbausatz 7321B N - 1-1/4", 1-1/2", NBR  | 430095W       | NBR             |
| 1 1/4" - 1 1/2"      | NC             | Umbausatz 7321B H - 1-1/4", 1-1/2", EPDM | 430135W       | EPDM            |
|                      | NC             | Umbausatz 7321B N - 2", NBR              | 430096W       | NBR             |
| 2"                   | NC             | Umbausatz 7321B H - 2", EPDM             | 430136W       | EPDM            |
|                      | NO             | Umbausatz 7322B N - 3/8", 1/2", NBR      | 430137W       | NBR             |
| 3/8" - 1/2"          | NO             | Umbausatz 7322B N - 3/4", 1", NBR        | 430138W       | NBR             |
| 1 1/4" - 1 1/2"      | NO             | Umbausatz 7322B N - 1-1/4", 1-1/2", NBR  | 430139W       | NBR             |
| 2"                   | NO             | Umbausatz 7322B N - 2", NBR              | 430140W       | NB              |

# Bestellschlüssel

## 1. Schritt:

Die Nummer des Magnetventils im Katalog (Beschreibung) und/oder die Artikelnummer auf den Seiten 8 bis 19 auswählen.



## 2. Schritt:

Die Nummer der Magnetspule im Katalog und/oder die Artikelnummer auf den Seiten 20 bis 23 auswählen.



## 3. Schritt:

Sonstiges Zubehör siehe Seite 24.



### Bestellung von Produkten oder Konfigurationen, die nicht im Katalog enthalten sind.

Wenn ein Einsatzbereich eine Kombination von nicht im Katalog enthaltenen Funktionen voraussetzt, ist das entsprechende Bestellnummern-System auf Seite 7 bei der Suche nach dem tatsächlich benötigten Ventil heranzuziehen. Mitarbeiter von Parker FCDE helfen gern bei der Ermittlung von Verwendbarkeit, Verfügbarkeit und Preis des neuen Produktes.



#### WARNUNG – BENUTZERHAFTUNG

**VERSTÖSSE GEGEN VORSCHRIFTEN ODER FALSCHER AUSWAHL ODER UNSACHGEMÄSSER EINSATZ DER HIER BESCHRIEBENEN PRODUKTE ODER ÄHNLICHER GERÄTE KÖNNEN ZUM TOD FÜHREN ODER VERLETZUNGEN BZW. SACHBESCHÄDIGUNGEN VERURSACHEN.**

- Dieses Dokument und andere Mitteilungen der Parker Hannifin Corporation, der Tochtergesellschaften und Vertragshändler stellen Produkt- oder Systemvarianten zur weiteren Auswertung durch Anwender mit technischem Know-how dar.
- Der Anwender ist auf der Grundlage seiner eigenen Analyse und Testergebnisse allein für die endgültige Auswahl des Systems und der Komponenten verantwortlich. Er hat sicherzustellen, dass alle Leistungs-, Haltbarkeits-, Wartungs-, Sicherheits- und Warnvoraussetzungen des jeweiligen Einsatzbereiches erfüllt sind. Der Anwender hat alle Bereiche der Anwendung zu analysieren, die entsprechenden Industriestandards einzuhalten und die Informationen zum Produkt im aktuellen Produktkatalog sowie in anderen Unterlagen von Parker oder den Tochtergesellschaften oder Vertragshändlern zu beachten.
- Wenn Parker, eine Tochtergesellschaft oder ein Vertragshändler Komponenten oder Systemoptionen auf der Grundlage von Daten oder Vorgaben des Anwenders liefert, hat der Anwender selbst zu prüfen, ob diese Daten oder Vorgaben für alle Einsatzbereiche und vorhersehbaren Verwendungen der Komponenten oder Systeme geeignet und ausreichend sind.

# Antriebs- und Steuerungstechnologien von Parker

Wir von Parker setzen alles daran, die Produktivität und die Rentabilität unserer Kunden zu steigern, indem wir die für ihre Anforderungen besten Systemlösungen entwickeln. Gemeinsam mit unseren Kunden finden wir stets neue Wege der Wertschöpfung. Auf dem Gebiet der Antriebs- und Steuerungstechnologien hat Parker die Erfahrung, das Know-how und qualitativ hochwertige Komponenten, die weltweit verfügbar sind. Kein anderer Hersteller bietet eine so umfangreiche Produktpalette in der Antriebs- und Steuerungstechnologie wie Parker. Weitere Informationen erhalten Sie unter der kostenlosen Rufnummer 00800 27 27 5374



## LUFT- UND RAUMFAHRT

### Schlüsselmärkte

- Flugzeugantriebe
- Geschäftsflugverkehr und allgemeine Luftfahrt
- Kommerzieller Transport
- Landgestützte Waffensysteme
- Militärflugzeuge
- Raketen und Raketenwerfer-Fahrzeuge
- Regionalverkehr
- Unbemannte Flugzeuge

### Schlüsselprodukte

- Flugsteuerungssysteme und -komponenten
- Fluidleitungssysteme
- Fluid-Durchflussmessungs- und Zerstäubungsgeräte
- Kraftstoffsysteme und -komponenten
- Hydrauliksysteme und -komponenten
- Systeme zur Herstellung von inertem Stickstoff
- Pneumatische Systeme und Komponenten
- Räder und Bremsen



## KÄLTE-KLIMATECHNIK

### Schlüsselmärkte

- Landwirtschaft
- Klimatechnik
- Lebensmittelindustrie
- Medizin/Biowissenschaften
- Präzisionskühlung
- Verarbeitungsindustrie
- Transportwesen

### Schlüsselprodukte

- CO<sub>2</sub>-Kontrollen
- Elektronische Steuerungen
- Filtertrockner
- Handabsperventile
- Schläuche und Anschlüsse
- Druckregelventile
- Kühlmittelverteiler
- Sicherheitsventile
- Elektromagnetventile
- Thermostatische Expansionsventile



## ELEKTROMECHANIK

### Schlüsselmärkte

- Luft- und Raumfahrt
- Industrielle Automation
- Lebensmittel und Getränke
- Biowissenschaften und Medizintechnik
- Werkzeugmaschinen
- Verpackungsmaschinen
- Papierherstellungs- und Druckmaschinen
- Kunststoffmaschinen und Materialumformung
- Grundstoff- und Rohmetall-Herstellung
- Halbleiter und elektronische Industrie
- Textilmaschinen
- Draht und Kabel

### Schlüsselprodukte

- AC/DC-Antriebe, Systeme
- Elektromechanische Aktuatoren
- Steuerungen
- Handhabungssysteme
- Getriebe
- Bediengeräte
- Industrie-PCs
- Umrichter
- Linearmotoren, Achsmodule
- Präzisionsmechanik
- Schrittmotorantriebe
- Servomotoren, -antriebe
- Profile



## FILTRATION

### Schlüsselmärkte

- Lebensmittelindustrie
- Industrielle Maschinen und Anlagen
- Biowissenschaften
- Schifffahrt
- Mobile Ausrüstung
- Öl und Gas
- Energieerzeugung
- Prozesstechnik
- Transportwesen

### Schlüsselprodukte

- Analytische Gaserzeuger
- Filter für Druckluft und Gas
- Condition Monitoring
- Motorsaugluft-, Treibstoff- und Öl-Filterung und -Systeme
- Hydraulik-, Schmier- und Kühlmittelfilter
- Prozess-, chemische, Wasser- und Mikrofilter
- Stickstoff- u. Wasserstoff-Erzeuger, Automatische Kondensatableiter



## FLUIDTECHNIK

### Schlüsselmärkte

- Luft- und Raumfahrt
- Landwirtschaft
- Chemie- und Petrochemie
- Baumaschinen
- Lebensmittelindustrie
- Kraftstoff- und Gasleitung
- Industrielle Anlagen
- Mobile Ausrüstungen
- Öl und Gas
- Transportwesen
- Schweißen

### Schlüsselprodukte

- Messinganschlüsse und -ventile
- Diagnoseausrüstung
- Fluid-Leitungssysteme
- Schläuche für industrielle Anwendungen
- PTFE- und PFA-Schläuche, -Rohre und Kunststoffanschlüsse
- Gummi- und Thermoplastschläuche und Anschlüsse
- Rohrverschraubungen und Adapter
- Schnellverschluss-Kupplungen



## HYDRAULIK

### Schlüsselmärkte

- Luft- und Raumfahrt
- Hebezeuge
- Landwirtschaft
- Baumaschinen
- Forstwirtschaft
- Industrielle Maschinen u. Anlagen
- Bergbau
- Öl und Gas
- Stromerzeugung und Energiewirtschaft
- LKW-Hydraulik

### Schlüsselprodukte

- Diagnoseausrüstung
- Hydraulische Zylinder und Hydro-Speicher
- Hydraulische Motoren und Pumpen
- Hydraulik-Systeme
- Hydraulik-Ventile und Steuerungen
- Nebenantriebe
- Gummi- und Thermoplastschläuche und Anschlüsse
- Rohrverschraubungen und Adapter
- Schnellverschluss-Kupplungen



## PNEUMATIK

### Schlüsselmärkte

- Luft- und Raumfahrt
- Transportsysteme und Werkstatt-Handhabung
- Industrielle Automation
- Lebensmittelindustrie
- Biowissenschaften und Medizin
- Werkzeugmaschinen
- Verpackungsmaschinen
- Transportwesen und Automobilindustrie

### Schlüsselprodukte

- Druckluft-Aufbereitung
- Pneumatik Zylinder
- Kompakt Zylinder
- Linearantriebe
- Greifer und Aktuatoren
- Drehantriebe und Motoren
- Zuganker-Zylinder
- Feldbus-Ventilsysteme
- Verblockbare Ventile
- Miniatur-Ventiltechnik
- Pneumatik Zubehör
- Vakuum-Generatoren
- Vakuum-Sauger und -Sensoren



## PROZESSSTEUERUNG

### Schlüsselmärkte

- Chemische Industrie/Raffinerien
- Lebensmittelindustrie
- Allgemeine und Zahnmedizin
- Mikro-Elektronik
- Öl und Gas
- Energieerzeugung

### Schlüsselprodukte

- Produkte und Systeme zur Bearbeitung analytischer Proben
- Anschlüsse, Ventile und Pumpen für die Leitung von Fluorpolymeren
- Anschlüsse, Ventile und Regler für die Leitung hochreiner Gase
- Prozesstechnik-Anschlüsse, -Ventile und Druckregler
- Mitteldruckanschlüsse und -ventile



## DICHTUNG UND ABSCHIRMUNG

### Schlüsselmärkte

- Luft- und Raumfahrt
- Chemische Verarbeitung
- Gebrauchsgüter
- Energie, Öl und Gas
- Fluidtechnik
- Industrie allgemein
- Informationstechnologie
- Biowissenschaften
- Militär
- Halbleiter-Technik
- Telekommunikation
- Transport

### Schlüsselprodukte

- Dynamische Dichtungen
- Elastomer-O-Ringe
- EMV-Abschirmungen
- Extrudierte- und präzisionsgeschliffene/gefertigte Elastomerdichtungen
- Homogene und eingefügte Elastomerformen
- Hochtemperatur-Metalldichtungen
- Metall- und Kunststoff- Verbundstoff-Dichtungen
- Wärmeleitmaterialien



ENGINEERING YOUR SUCCESS.



# SCHUBERT-TECHNIK

## Pneumatik & Schraubtechnik

*P*lanung • *B*eratung • *V*ertrieb • *S*ervice

Eschachweg 11 • D - 89257 Illertissen  
Tel.: 07303 / 5920 • Fax: 07303 / 6370  
E-Mail: info@schubert-technik.de

### SCHUBERT-TECHNIK - Ihr Partner für Pneumatik, Hydraulik & Schraubtechnik aus dem schönen Illertal

Wir sind seit über 30 Jahren ein Handels-Unternehmen für Industrieprodukte aller Art, insbesondere auf dem Gebiet der Pneumatik und Schraubtechnik.

Spezielle Montagen auf Kundenwunsch (Drucklufteinspeisungen etc.) finden in unserem Hause statt. Unser kostenloser Umschlüsselungs- Service bietet ihnen die Möglichkeit, Fremdfabrikate oder nicht mehr lieferbare Artikel, auf einen entsprechenden Artikel aus unserem Lieferprogramm umzuschlüsseln.

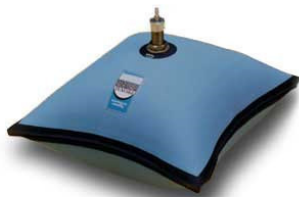
Wir reparieren Druckluft- und Elektroschrauber aller gängigen Hersteller.

Des Weiteren legen wir hohen Wert auf Zuverlässigkeit – kostenlose Beratungen und Sonderlösungen sind für uns selbstverständlich.

Nach diesem Prinzip haben wir als Familienunternehmen entsprechende Hersteller als Vertragspartner hinzugewonnen.

### Unsere Rubriken

Druckluftkissen



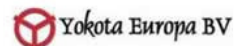
Webshop  
Elektroschrauber  
Druckluftschrauber  
Zubehör



Pneumatik Komponenten



### Unsere Partner



Außerdem liefern wir Originalteile von:

